

EFH



 Fluid end
Stainless Steel AISI 420

EN

Triplex plunger pump in line.
 › Pump body : aluminium alloy
 › Symmetric crankcase featuring top and bottom fixing for easy right to left shaft conversion
 › Head: stainless steel.
 › Camshaft: forged steel
 › Splash lubrication
 › Shaft support tapered roller bearings oversized for long duration.
 › Connecting rods: steel with thin-shell bearings.
 › Guiding piston: stainless steel.
 › Solid ceramic plungers.
 › Stainless steel suction/delivery valves.
 › Seals: high dependability
 Versions in direct drive mount or with side gearbox available in 3 gear ratios and positionable on the right or left of the pump at 0° - 45° - 90° - 135° - 180° from the horizontal plane (see drawing).

Routine maintenance includes easy operations such as: oil check & change, check and possible replacement of seals.

ES

Bomba volumétrica de tres pistones en línea.
 › Cuerpo bomba: en aleación de aluminio
 › Cáster simétrico dotado de fijaciones superiores e inferiores para saliente eje derecho o izquierdo
 › Culata: en acero inoxidable
 › Árbol de excéntricas: en acero estampado
 › Lubricación por barbotado
 › Rodamientos de soporte árbol de rodillos cónicos de grandes dimensiones para una larga duración.
 › Bielas: en acero con casquillos de coraza fina.
 › Pistones de guía: en acero inoxidable.
 › Pistones sumergidos: completamente en cerámica
 › Válvulas de aspiración/impulsión en acero inoxidable
 › Juntas: de gran fiabilidad
 Versiones en toma directa o con reductor de revoluciones lateral disponible en 3 relaciones de reducción y configurable a la dcha. o izda. de la bomba a 0° - 45° - 90° - 135° - 180° del plano horizontal (ver dibujo).

El mantenimiento ordinario incluye operaciones simples, como el control y cambio de aceite, el control y, si es el caso, la sustitución de las juntas.

DE

Verdrängerpumpe mit drei angereichten Kolben.
 › Pumpengehäuse aus Aluminiumlegierung
 › Symmetrisches Gehäuse mit Befestigungen oben und unten für Überstand rechte oder linke Welle
 › Zylinderkopf aus Edelstahl
 › Nockenwelle aus gepresstem Stahl
 › Schüttelschmierung
 › Großzügig bemessene Wellenstützlager mit konischen Rollen für eine lange Lebensdauer
 › Kolbenstange aus Stahl mit Gleitlager mit dünner Außenhaut
 › Führungskolben aus Edelstahl
 › Plungerkolben ganz aus Keramik
 › Ansaug- und Auslassventile aus Edelstahl
 › Sehr zuverlässige Dichtungen Ausführungen mit Direktantrieb oder seitlichem Untersetzungsgetriebe in 3 Untersetzungserhältlich, rechts oder links der Pumpe konfigurierbar bei 0° - 45° - 90° - 135° - 180° ab der horizontalen Fläche (siehe Zeichnung).

Die ordentliche Wartung umfasst einfache Vorgänge wie Ölkontrolle und -wechsel, Kontrolle und eventuelles Ersetzen der Dichtungen.

IT

Pompa volumetrica a tre pistoni in linea.
 › Corpo pompa in lega d'alluminio
 › Carter simmetrico dotato di fissaggi sopra e sotto per sporgenza albero destra o sinistra
 › Testata in acciaio inox
 › Albero ad eccentrici in acciaio stampato
 › Lubrificazione a sbattimento
 › Cuscinetti di supporto albero a rulli conici ampiamente sovradimensionati per una lunga durata
 › Bielle in acciaio con bronzine a guscio sottile
 › Pistone di guida in acciaio inox
 › Pistoni tuffanti in ceramica integrale
 › Valvole aspirazione mandata in acciaio inox
 › Guarnizioni ad alta affidabilità
 Versioni in presa diretta o con riduttore di giri laterale disponibile in 3 rapporti di riduzione e configurabile a dx o sx della pompa a 0° - 45° - 90° - 135° - 180° dal piano orizzontale (vedi disegno).

La manutenzione ordinaria comprende semplici operazioni quali, controllo e cambio olio, controllo ed eventuale sostituzione guarnizioni.

FR

Pompe volumétrique à trois pistons plongeurs en ligne.
 › Corps de pompe : en alliage d'aluminium
 › Carter symétrique équipé de fixations au-dessus et au-dessous pour saillie du vilebrequin à droite ou à gauche
 › Tête : en acier inox
 › Arbre à cames : en acier moulé
 › Lubrification par barbotage
 › Les paliers à rouleaux coniques guidant le vilebrequin sont largement dimensionnés afin de permettre une durée de service accrue
 › Bielles : en acier avec paliers à couche mince
 › Piston de guidage : en acier inox
 › Pistons plongeurs : intégraux en céramique
 › Clapets d'aspiration/refoulement en acier inox
 › Garnitures : haute fiabilité
 Versions à prise directe ou avec réducteur de tours latéral disponible avec 3 rapports de réduction et configurable à droite ou à gauche de la pompe à 0° - 45° - 90° - 135° - 180° du plan horizontal (voir schéma).

L'entretien courant comprend de simples opérations telles que le contrôle et la vidange de l'huile, le contrôle et la substitution éventuelle des garnitures.

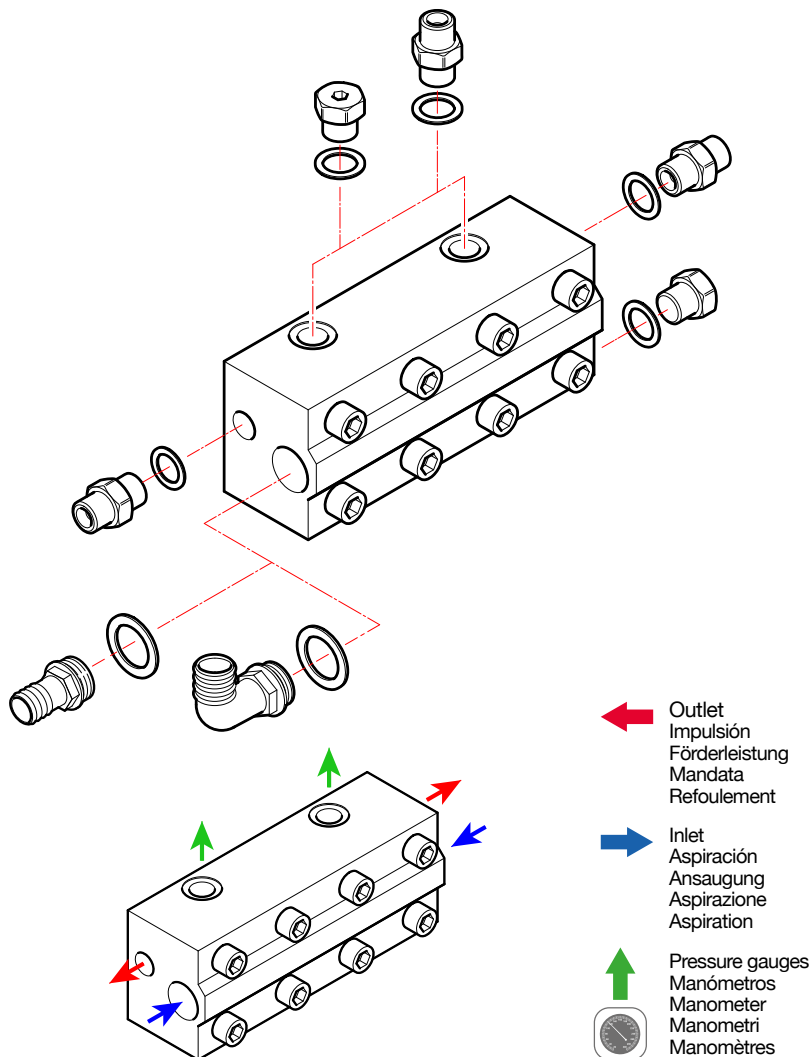
Code	Model										
		rpm	l/min	US gpm	bar	psi	MPa	kW	HP	kg	lb
6924 0001	EFH 32/600	1000	31,8	8,4	600	8700	60	37,4	50,8	81	179
6924 0002	EFH 46/500	1000	45,8	12,1	500	7250	50	44,9	61,0	81	179
6924 0003	EFH 57/400	1000	56,5	14,9	400	5800	40	44,3	60,3	81	179
6924 0004	EFH 70/310	1000	68,4	18,1	310	4495	31	41,6	56,5	81	179

★ **PULSE system on request** / Sistema PULSE bajo pedido / PULSE-System auf Anfrage / Sistema PULSE su richiesta / Système PULSE à la demande.

● **Max Inlet Pressure** / Presión Máx entrada / Höchstdruck am Eingang / Pressione Max Ingresso / Pression Max. entrée: 3 bar - 43,5 p.s.i.

□ **Oil Capacity** / Capacidad aceite / Ölinhalt / Capacità Olio / Capacité huile: 4.43 l ▲ 80W 90

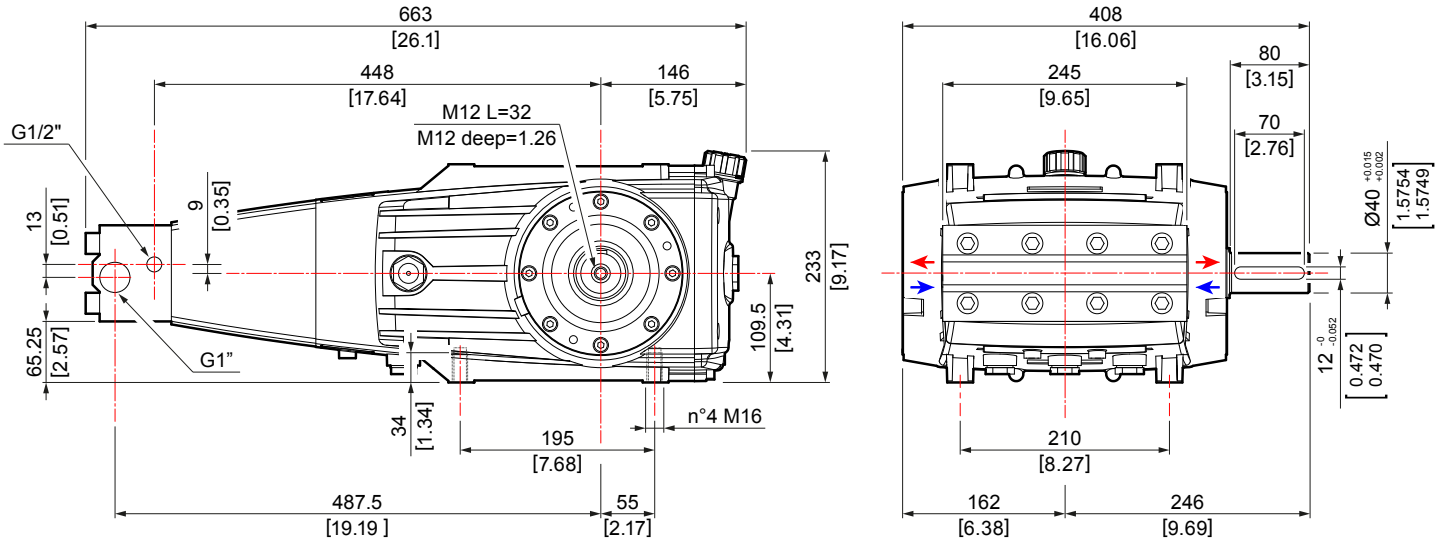
EFH CONNECTION KIT › KIT CONEXIONES › ANSCHLUSS KIT › KIT CONNESSIONI › KIT DE CONNEXIONS



←		2803 0603	1/2" G
		2803 0700	1/2" - 3/8" G
		3200 0176	1/2" G
→		2803 0590	1" G - Ø 30
		2803 0701	1" G - Ø 30
		2803 0702	1" G
↑		3202 0387	1" G
		3200 0176	1/2" G
		2803 0603	1/2" G
		2803 0700	1/2" - 3/8" G

TECHNICAL FEATURES › CARACTERÍSTICAS TÉCNICAS › TECHNISCHE DATEN › CARATTERISTICHE TECNICHE › CARACTERISTIQUES TECHNIQUES

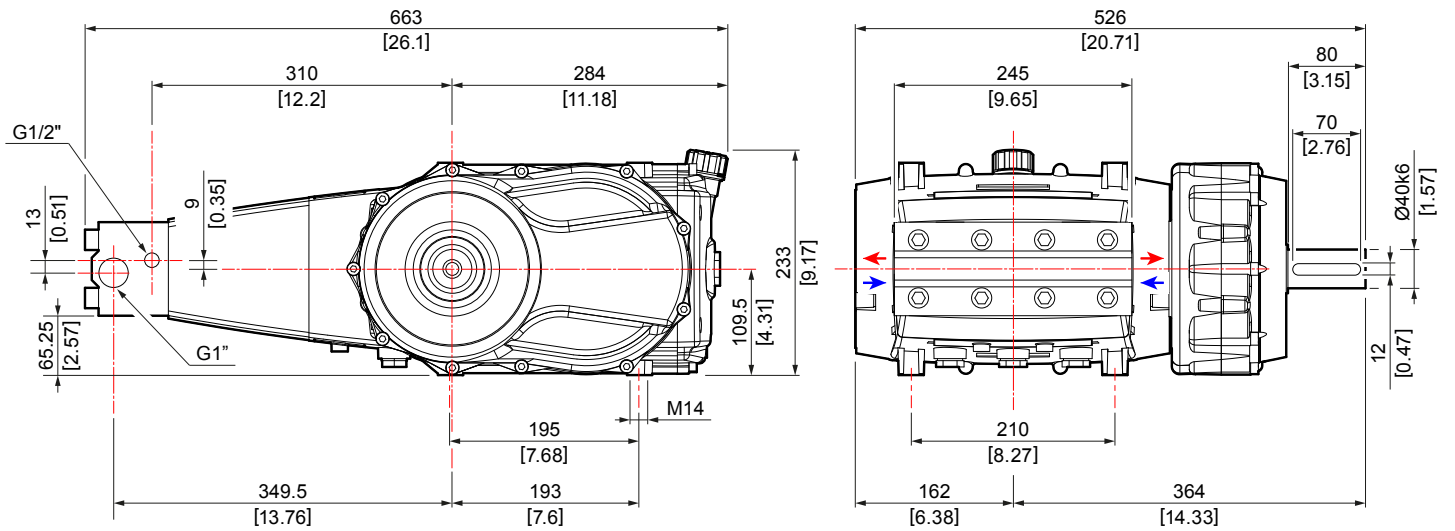
EFH



SYMMETRICAL - REVERSIBLE CARTER / CÁRTER
 SIMÉTRICO - REVERSIBLE / SYMMETRISCHES GEHÄUSE -
 REVERSIBEL / CARTER SIMMETRICO - REVERSIBILE /
 CARTER SYMÉTRIQUE - RÉVERSIBLE.

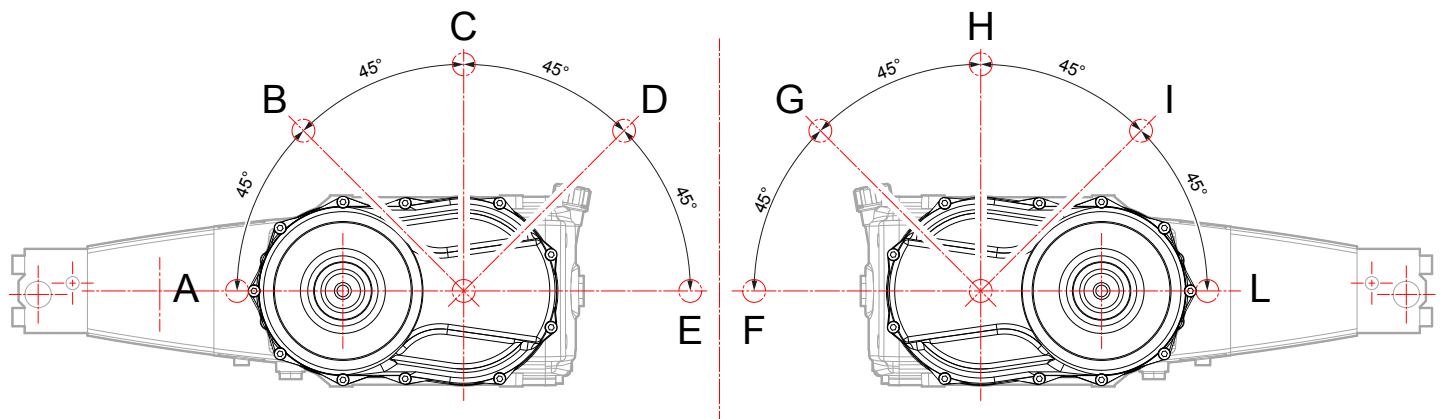
ON REQUEST › BAJO PEDIDO › AUF ANFRAGE › A RICHIESTA › SUR DEMANDE

EFHR



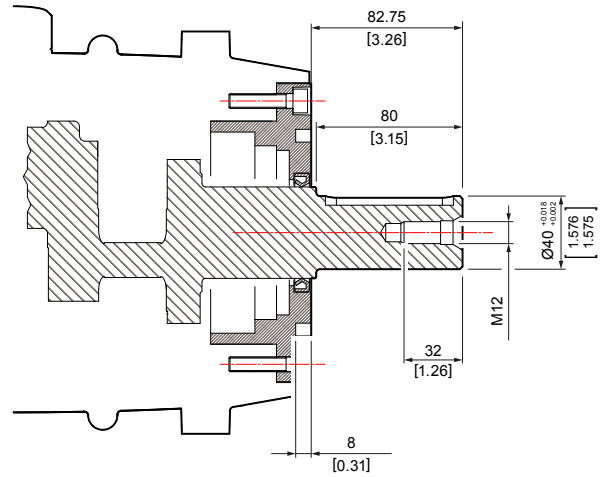
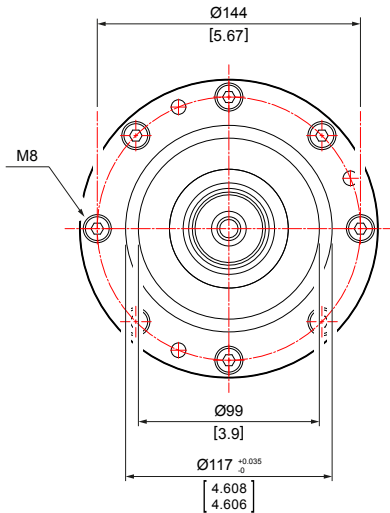
EFHR

GEARBOX MOUNTING POSITIONS › POSICIONES DE MONTAJE REDUCTOR › MONTAGEPOSITIONEN
 UNTERSETZUNGSGETRIEBE › POSIZIONI DI MONTAGGIO RIDUTTORE › POSITIONS DE MONTAGE RÉDUCTEUR



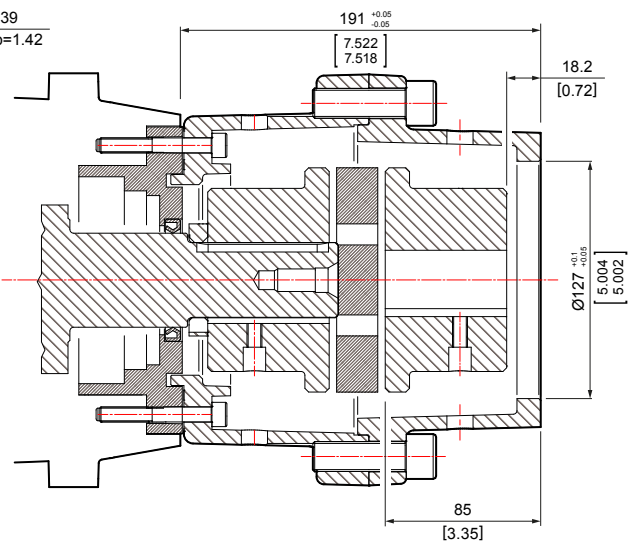
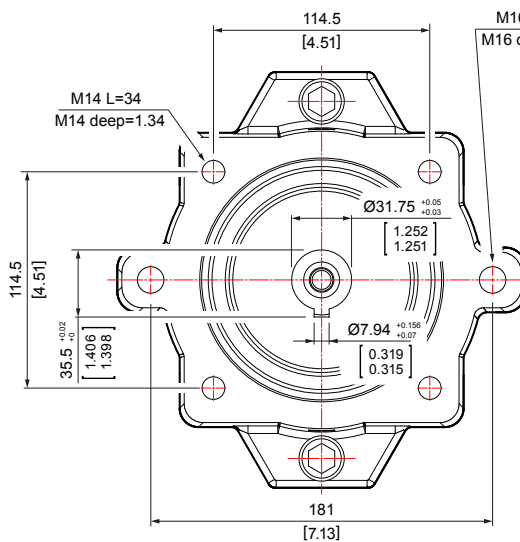
EFH

FLANGE FOR DIRECT DRIVE MOUNT › BRIDA SOPORTE PARA ACCIONAMIENTOS DIRECTOS › TRÄGERFLANSCH FÜR DIREKTE ANTRIEBE › FLANGIA SUPPORTO PER AZIONAMENTI DIRETTI › BRIDE SUPPORT POUR ACTIONNEMENTS DIRECTS


EFH

BELL HOUSING AND COUPLING FOR HYDRAULIC MOTOR › KIT CAMPANA Y JUNTA PARA ACOPLAMIENTO A MOTORES HIDRÁULICOS › GLOCKEN- UND VERBINDUNGSSET FÜR KOPPLUNG MIT HYDRAULIKMOTOREN › KIT CAMPANA E GIUNTO PER ACCOPPIAMENTO A MOTORI IDRAULICI › KIT CLOCHE ET JOINT POUR ACCOUPLEMENT À DES MOTEURS HYDRAULIQUES

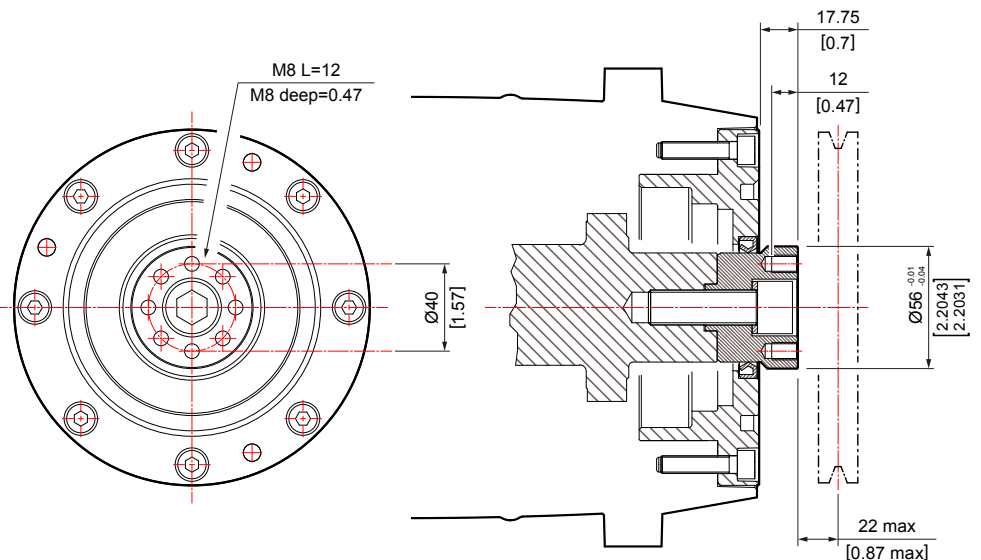

Kit Code:
5011 0296
BELL / CAMPANA
 GLOCKE / CAMPANA
 CLOCHE

1221 0060
COUPLING / JUNTA
 KOPPLUNG / GIUNTO
 JOINT

SAE J 744 C
EFH

AUXILIARY P.T.O. OPPOSITE TO SHAFT SIDE › PREINSTALCIÓN TOMA DE FUERZA AUXILIAR OPUESTA EJE MOVIMIENTO › VORRÜSTUNG NEBENANTRIEB ENTGEGENGESETZT ZUR ANTRIEBSWELLE › PREDISPOSIZIONE PRESA DI FORZA AUSILIARIA OPPOSTA ALBERO MOTO › PRÉ-ÉQUIPEMENT PRISE DE FORCE AUXILIAIRE OPPOSÉE À L'ARBRE D'ENTRAÎNEMENT.


Kit Code 5003 0054

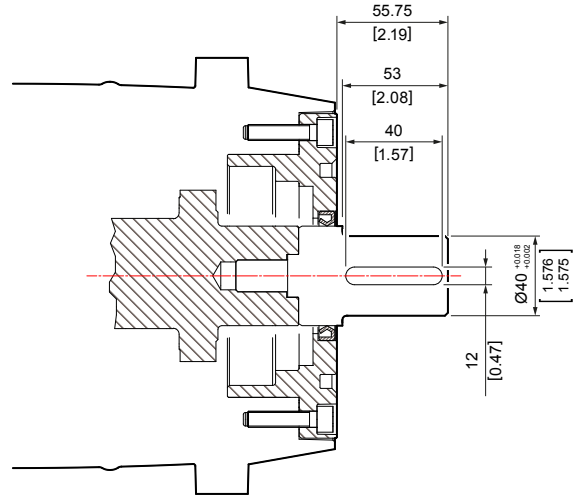
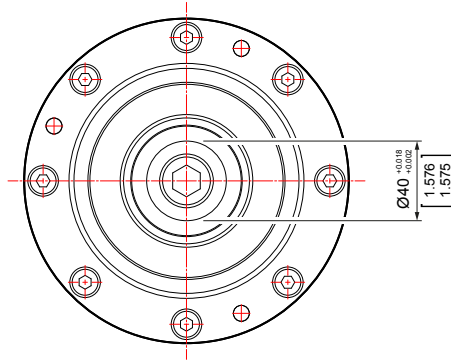
	Max torque Par máx. Max. Drehmoment Coppia máx. Couple max.	Max power Potencia máx. Max. Leistung Potenza máx. Puissance max.	rpm
	[Nm]	[Hp]	
Pulley/belts Correas Riemen Cinghie Courrois	65	7,0 7,4 8,3 9,3	750 800 900 1000
Flex joint direct Acoplamiento directo Direkte Verbindung Giunto diretto Accouplement direct	130	14,0 14,8 16,6 18,6	750 800 900 1000



EFH DRIVE OPTIONS › OPCIONES TRANSMISIONES › GETRIEBEOPTIONEN › OPZIONI TRASMISSIONI ›
OPTIONS TRANSMISSIONS

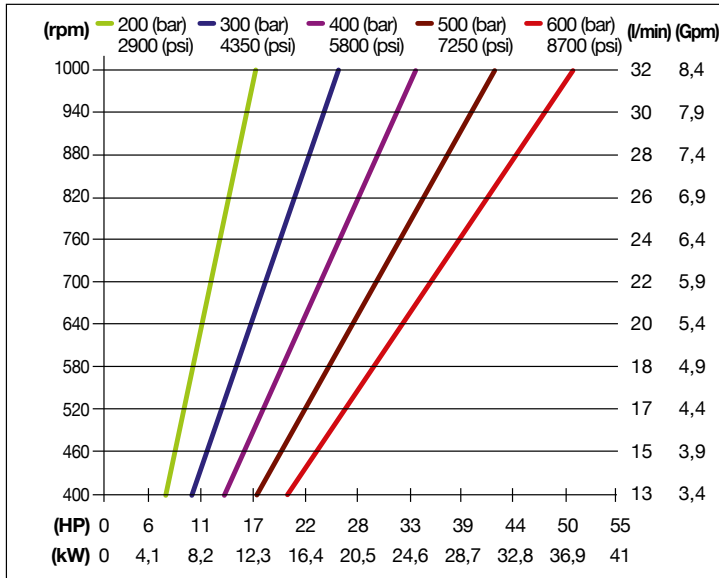


Kit Code 5003 0056

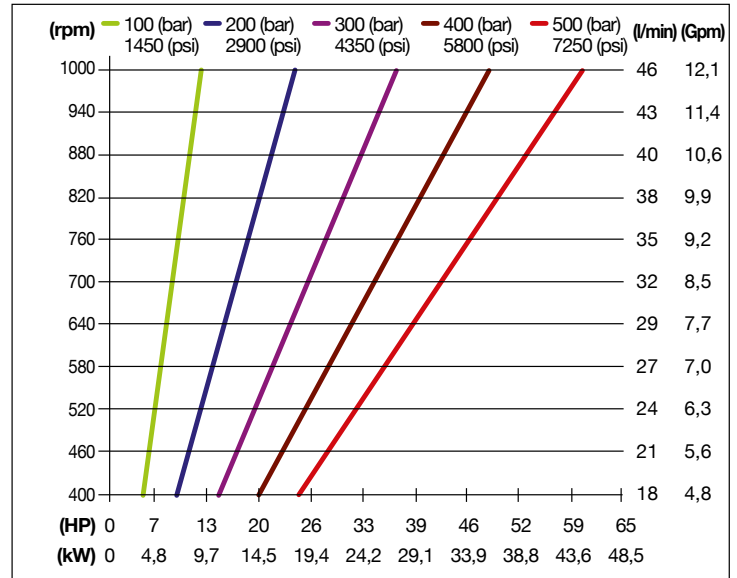


EFH CHARACTERISTIC CHART › DIAGRAMA DE PRESTACIONES › LEISTUNGSDIAGRAMME ›
DIAGRAMMI PRESTAZIONALI › DIAGRAMME DES PERFORMANCES

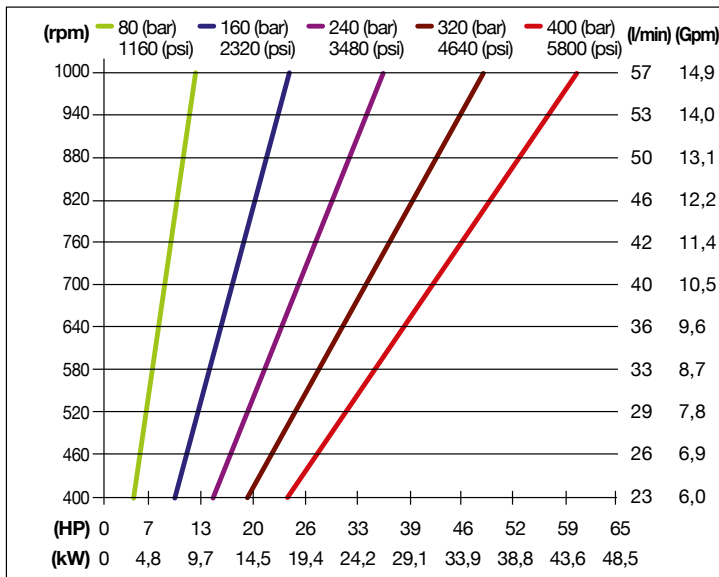
EFH 32/600



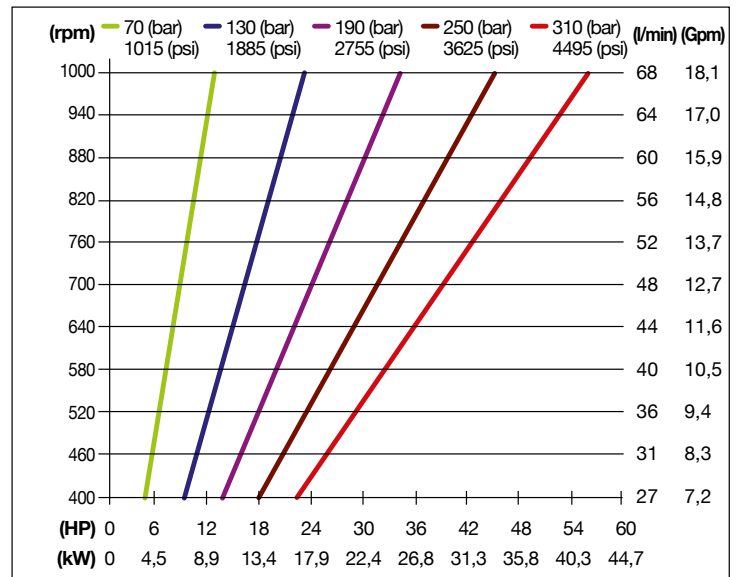
EFH 46/500



EFH 57/400



EFH 70/310



- › Performances refer to theoretical delivery with 100% volumetric efficiency. For continuous or heavy-duty use, contact our technical department
- › Las prestaciones se refieren al caudal teórico con rendimiento volumétrico del 100%. Para usos de servicio continuo o gravoso, contactar con nuestra oficina técnica.
- › Die Leistungen beziehen sich auf eine theoretische Förderleistung mit volumetrischem Wirkungsgrad von 100%. Für eine Dauerverwendung oder eine unter schweren Bedingungen unsere Technikabteilung konsultieren.
- › Le prestazioni sono riferite alla portata teorica con rendimento volumetrico 100%. Per utilizi di servizio continuo o gravoso, contattare il ns. ufficio tecnico
- › Les performances indiquées se rapportent au débit théorique avec rendement volumétrique 100 %. Pour des conditions d'utilisation dans des applications continues ou difficiles, contactez notre service technique.