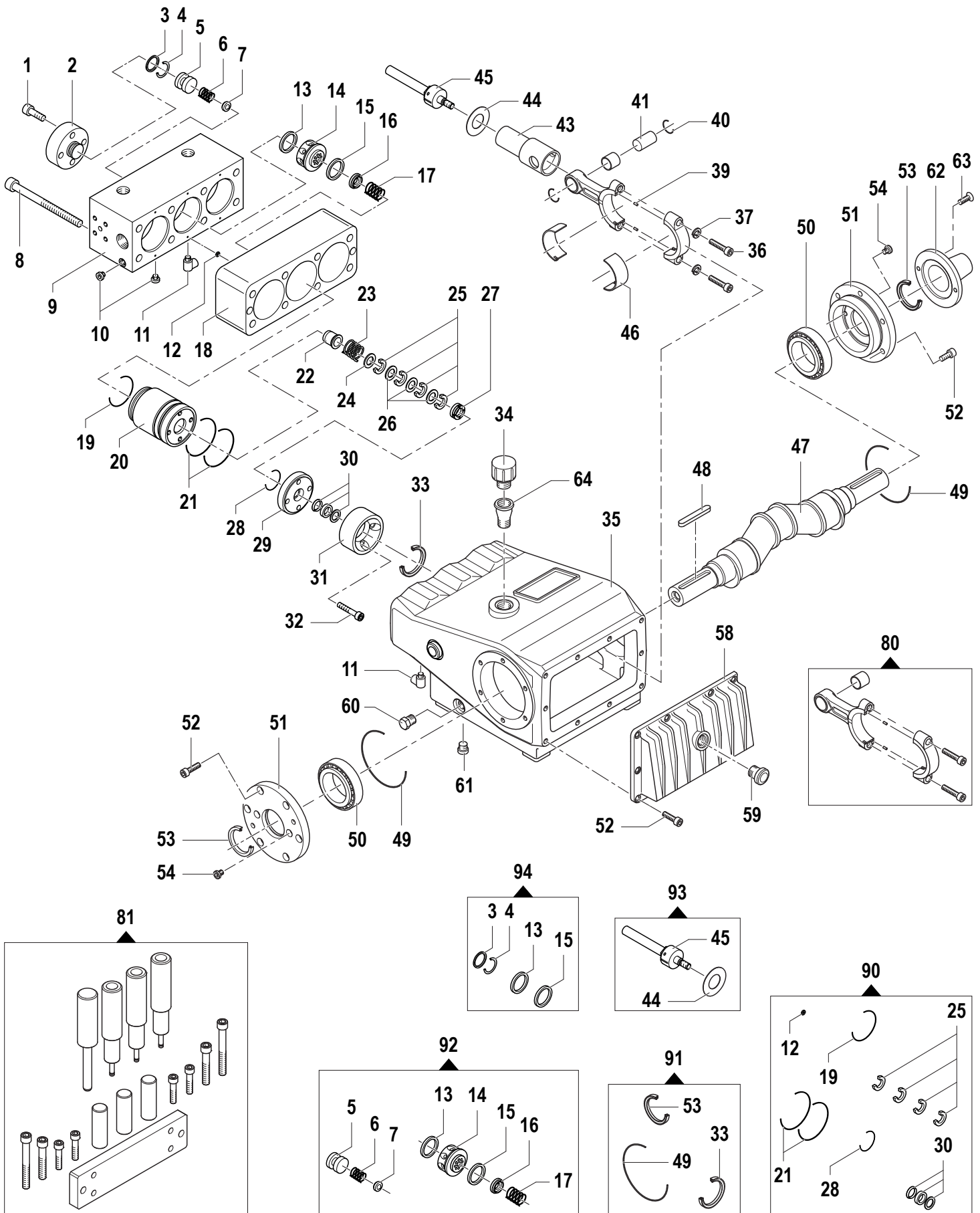


EV Series

Pompe Alta Pressione - High Pressure Pumps

15/1000 - 19/800

730 - 900 RPM



N°	Cod.	Descrizione	Description	Note	Qty	Model
1	3609 0263	Vite	Screw	M10x30	12	
2	3202 0364	Tappo Valvole	Valve's Cap		3	
3	0009 0706	Anello Antiestrusione	Anti-Extrusion Ring		3	
4	1210 0687	Guarnizione OR	O-Ring	Ø3,53x20,22	3	
5	1205 0061	Gabbia Valvola Mandata	Delivery Valve Cage		3	
6	1802 0309	Molla	Spring		3	
7	3604 0043	Valvola Mandata	Delivery Valve		3	
8	3609 0272	Vite	Screw	M12x180	8	
9	3218 0445	Testata Pompa	Pump Manifold		1	
10	3200 0150	Tappo	Plug	G1/8"	4	
11	2803 3435	Raccordo	Coupling	G1/8"	4	
12	1210 0014	Guarnizione OR	O-Ring	Ø1,78x4,48	6	
13	0019 0148	Anello Tenuta	Packing		3	
14	3009 0186	Sede Valvola	Valve Seat		3	
15	0019 0149	Anello Tenuta	Packing		3	
16	3604 0042	Valvola Aspirazione	Suction Valve		3	
17	1802 0310	Molla	Spring		3	
18	3218 0446	Cilindro Testata	Cylinder Head		1	
19	1210 0221	Guarnizione OR	O-Ring	Ø2,62x56,82	6	
20	0009 0468	Anello Porta Guarniz. Ant.	Front Packing Retainer	Ø15	3	
21	1210 0215	Guarnizione OR	O-Ring	Ø2,62x64,77	3	
22	0601 0394	Distanziale	Space	Ø15	3	
23	1802 0319	Molla	Spring		3	
24	0009 0579	Anello Pressione	Packing Head Ring	Ø15	3	
25	5019 0128	Kit Guarnizione Tenuta	Packing Kit	Ø15	12	
26	0019 0154	Anello Tenuta	Packing	Ø15	9	
27	0009 0615	Anello Porta Guarnizione	Packing Retainer	Ø15	3	
28	1210 0471	Guarnizione OR	O-Ring	Ø2,62x31,42	3	
29	0009 0470	Anello Porta Guarnizione	Packing Retainer	Ø15	3	
30	1241 0161	Guarnizione Tenuta	Packing		3	
31	0009 0473	Anello Porta Guarniz. Post.	Rear Packing Retainer	Ø15	3	
32	3609 0219	Vite	Screw	M8x40	12	
33	0019 0137	Anello di tenuta	Packing	Ø35x52x7	3	
34	3200 0157	Tappo	Plug	G1/2"	1	
35	0403 0307	Carter Pompa	Pump Crankcase		1	
36	3609 0184	Vite	Screw	M8x35	6	
37	2819 0030	Rondella	Washer	Ø8,2x12,8x2	6	
39	3018 0020	Spina	Pin	Ø4x8 H8	6	
40	3020 0041	Seeger Interno	Inner Seeger	Ø20	6	
41	3011 0035	Spinotto	Gudgeon Pin		3	
43	2409 0163	Pistone Guida	Piston Guides		3	
44	2807 0030	Rondella	Washer	Ø26x52x1	3	
45	0202 0104	Pistone	Piston	Ø15	3	
46	0201 0010	Boccola Trimetallica	Trimetal Bushes	Ø55,35x59,09x2	3	

N°	Cod.	Descrizione	Description	Note	Qty	Model
47	0001 0907	Albero Passante	Throughshaft	Ø35	1	
48	1602 0062	Linguetta	Key	10x8x70	1	
49	1210 0658	Guarnizione OR	O-Ring	Ø2,62x94,92	2	
50	0440 0035	Cuscinetto	Bearing	Ø45x85x23	2	
51	1009 0321	Flangia Portacuscinetto	Flange		2	
52	3609 0005	Vite	Screw	M8x20	22	
53	0019 0136	Guarnizione Tenuta	Packing	Ø40x52x7	2	
54	3200 0149	Tappo	Plug	M8x1	4	
58	0402 0422	Coperchio Carter	Crankcase Cover		1	
59	3201 0032	Tappo	Plug	G3/8"	3	
60	3202 0384	Tappo	Plug	G3/8"	2	
61	3200 0146	Tappo	Plug	G3/8"	3	
62	2416 0317	Protezione albero	Protection		1	
63	3621 0016	Vite	Screw	M8x16	2	
64	1801 0026	Prolunga	Extension	M/F G1/2"	1	
80	0205 0088	Kit Biella	Con. Rod Kit		3	
81	3335 0057	Kit Smontaggio Testata	Manifold Disassembling Kit		1	

Kit Manutenzione

Maintenance Kit

NB: Quantità necessaria per riparare una pompa

NB: Necessary quantity to repair one pump

90	5019 0209	Kit Guarnizioni Acqua	Water Seal Kit	Ø15	3	
91	5019 0145	Kit Guarnizioni Olio	Oil Seal Kit		1	
92	5025 0045	Kit Valvole	Valve Kit		3	
93	2409 0243	Kit Pistone	Piston Kits		3	
94	5019 0207	Kit Guarnizioni Acqua Valvole	Valve Water Seal Kit		3	