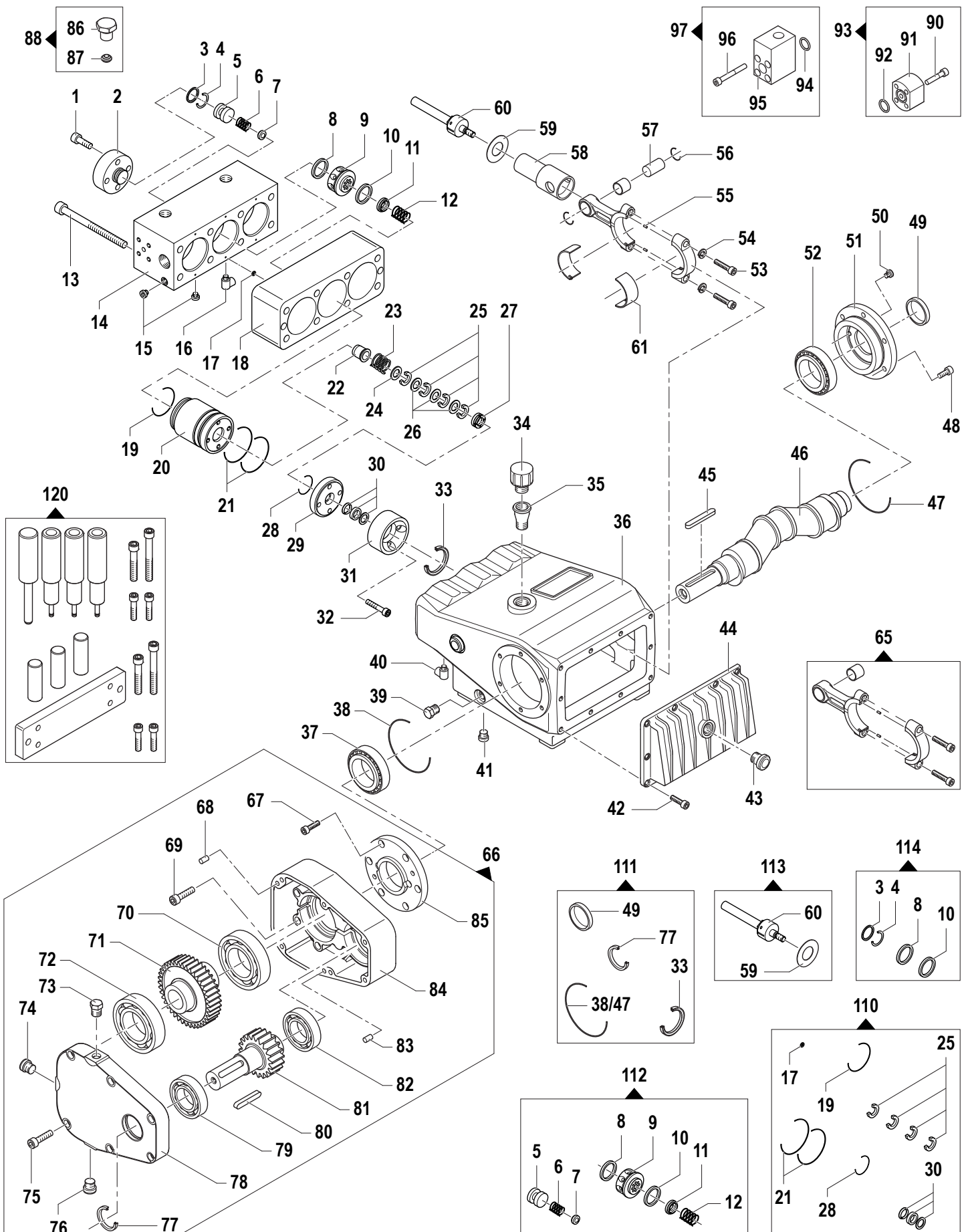


EVR 19/1000

Pompe Alta Pressione - High Pressure Pumps

6912 0003 - 6912 0005

1750 - 1400 RPM



REVISIONE Nr.
REVISION Nr.

02

DATA EMISSIONE
PRINTING DATE

LUGLIO / JULY 2017

COMET
INDUSTRIAL PUMPS DIVISION

HPP
Brand of COMET

1

N°	Cod.	Descrizione	Description	Note	Q.ty	Model
1	3609 0263	Vite	Screw	M10x30	12	
2	3202 0364	Tappo Valvole	Valve's Cap		3	
3	0009 0706	Anello Antiestrusione	Anti-Extrusion Ring		3	
4	1210 0687	Guarnizione OR	O-Ring	Ø3,53x20,22	3	
5	1205 0061	Gabbia Valvola Mandata	Delivery Valve Cage		3	
6	1802 0309	Molla	Spring		3	
7	3604 0043	Valvola Mandata	Delivery Valve		3	
8	0019 0148	Anello Tenuta	Packing		3	
9	3609 0186	Sede Valvola	Valve Seat		3	
10	0019 0149	Anello Tenuta	Packing		3	
11	3604 0042	Valvola Aspirazione	Suction Valve		3	
12	1802 0310	Molla	Spring		3	
13	3609 0272	Vite	Screw	M12x180	8	
14	3218 0445	Testata Pompa	Pump Manifold		1	
15	3200 0150	Tappo	Plug	G1/8"	4	
16	2803 3418	Raccordo	Coupling	G1/8"	1	
17	1210 0014	Guarnizione OR	O-Ring	Ø1,78x4,48	6	
18	3218 0446	Cilindro Testata	Cylinder Head		1	
19	1210 0221	Guarnizione OR	O-Ring	Ø2,62x56,82	3	
20	0009 0468	Anello Porta Guarniz. Ant.	Front Packing Retainer	Ø15	3	
21	1210 0215	Guarnizione OR	O-Ring	Ø2,62x64,77	6	
22	0601 0394	Distanziale	Space	Ø15	3	
23	1802 0319	Molla	Spring		3	
24	0009 0579	Anello Pressione	Packing Head Ring	Ø15	3	
25	5019 0128	Kit Guarnizione Tenuta	Packing Kit	Ø15	12	
26	0019 0154	Anello Tenuta	Packing	Ø15	9	
27	0009 0615	Anello Porta Guarnizione	Packing Retainer	Ø15	3	
28	1210 0471	Guarnizione OR	O-Ring	Ø2,62x31,42	3	
29	0009 0470	Anello Porta Guarnizione	Packing Retainer	Ø15	3	
30	1241 0161	Guarnizione Tenuta	Packing		3	
31	0009 0473	Anello Porta Guarniz. Post.	Rear Packing Retainer	Ø15	3	
32	3609 0219	Vite	Screw	M8x40	12	
33	0019 0137	Anello di tenuta	Packing	Ø35x52x7	3	
34	3200 0157	Tappo	Plug	G1/2"	1	
35	1801 0026	Prolunga	Extension	M/F G1/2"	1	
36	0403 0307	Carter Pompa	Pump Crankcase		1	
37	0440 0035	Cuscinetto	Bearing	Ø45x85x23	1	
38	1210 0658	Guarnizione OR	O-Ring	Ø2,62x94,92	1	
39	3202 0384	Tappo	Plug	G3/8"	2	
40	2803 3435	Raccordo	Coupling	G1/8"	3	
41	3200 0146	Tappo	Plug	G3/8"	3	
42	3609 0005	Vite	Screw	M8x20	10	
43	3201 0032	Tappo	Plug	G3/8"	3	
44	0402 0422	Coperchio Carter	Crankcase Cover		1	
45	1602 0062	Linguetta	Key	10x8x70	1	
46	0001 0978	Albero Passante	Throughshaft	Ø35	1	
47	1210 0658	Guarnizione OR	O-Ring	Ø2,62x94,92	1	
48	3609 0005	Vite	Screw	M8x20	6	
49	3200 0193	Tappo	Plug	Ø52x7	1	
50	3200 0149	Tappo	Plug	M8x1	4	
51	1009 0321	Flangia Portacuscinetto	Flange		1	
52	0440 0035	Cuscinetto	Bearing	Ø45x85x23	1	
53	3609 0184	Vite	Screw	M8x35	6	
54	2819 0030	Rondella	Washer	Ø8,2x12,8x2	6	
55	3018 0020	Spina	Pin	Ø4x8 H8	6	
56	3020 0010	Seeger Interno	Inner Seeger	Ø20	6	
57	3011 0035	Spinotto	Gudgeon Pin		3	
58	2409 0163	Pistone Guida	Piston Guides		3	
59	2807 0030	Rondella	Washer	Ø26x52x1	3	
60	0202 0104	Pistone	Piston	Ø15	3	
61	0201 0010	Boccola Trimetallica	Trimetal Bushes	Ø55,35x59,09x2	3	
65	0205 0088	Kit Biella	Con. Rod Kit		1	
66	5005 0255	Kit Riduttore	Gear Box Kit		1	1750 RPM
	5005 0254	Kit Riduttore	Gear Box Kit		1	1400 RPM
67	3609 0005	Vite	Screw	M8x20	6	
68	3018 0019	Spina	Pin	Ø8x14 H8	1	
69	3609 0238	Vite	Screw	M8x35	6	
70	0438 0124	Cuscinetto	Bearing	Ø55x90x18	1	

N°	Cod.	Descrizione	Description	Note	Q.ty	Model
71	0409 0044	Corona	External Gear		1	1750 RPM
	0409 0034	Corona	External Gear		1	1400 RPM
72	0438 0124	Cuscinetto	Bearing	Ø55x90x18	1	
73	3200 0146	Tappo	Plug	G3/8"	1	
73	3202 0384	Tappo	Plug	G3/8"	1	
75	3609 0238	Vite	Screw	M8x35	6	
76	3202 0384	Tappo	Plug	G3/8"	1	
77	0019 0136	Guarnizione Tenuta	Packing	Ø40x52x7	1	
78	0402 0425	Coperchio Riduttore	Gearbox Cover		1	
79	0438 0123	Cuscinetto	Bearing	Ø40x80x18	1	
80	1602 0062	Linguetta	Key	10x8x70	1	
81	2402 0176	Pignone	Pinion Gear		1	1750 RPM
	2402 0166	Pignone	Pinion Gear		1	1400 RPM
82	0438 0123	Cuscinetto	Bearing	Ø40x80x18	1	
83	3018 0019	Spina	Pin	Ø8x14 H8	1	
84	0403 0309	Carter Riduttore	Gearbox Crankcase		1	
85	1009 0309	Flangia	Flange		1	
86	1009 0301	Tappo	Plug	G1/2"	1	
87	1009 0285	Tenuta Conica	Seal		1	
88	3200 0177	Kit Tappo	Plug Kit		1	

Kit Manutenzione

Maintenance Kit

NB: Quantità necessaria per riparare una pompa

NB: Necessary quantity to repair one pump

110	5019 0209	Kit Guarnizioni Acqua	Water Seal Kit	Ø15	3	
111	5019 0259	Kit Guarnizioni Olio	Oil Seal Kit		1	
112	5025 0045	Kit Valvole	Valve Kit		3	
113	2409 0243	Kit Pistone	Piston Kits		3	
114	5019 0207	Kit Guarnizioni Acqua Valvole	Valve Water Seal Kit		3	

Kit

Optional

90	3609 0261	Vite	Screw	M8x40	4	
91	1009 0284	Flangia Connessione	Connection Flange		1	
92	1210 0686	Guarnizione OR	O-Ring	Ø3,53x18,64	1	
93	1009 0348	Kit Flangia	Flange Kit		1	
94	1210 0686	Guarnizione OR	O-Ring	Ø3,53x18,64	1	
95	1009 0412	Flangia Connessione	Connection Flange		1	
96	3609 0311	Vite	Screw	M8x65	1	
97	1009 0417	Kit Flangia Doppia Uscita	Flange Kit Double Output		1	
120	3335 0057	Kit Smontaggio Testata	Manifold Disassembling Kit		1	